

ALLEGATO "A" e REP. 6095 RACC. 4411

Intestazione: 27/12/2001 - Data: 27/09/2016 - n. T37378 - Richiedente: CRSLRT70C58C957H

ALFABICO n. 487



MINISTERO DELLE FINANZE
DIPARTIMENTO DEL TERRITORIO

MOD. 54 (CEU)

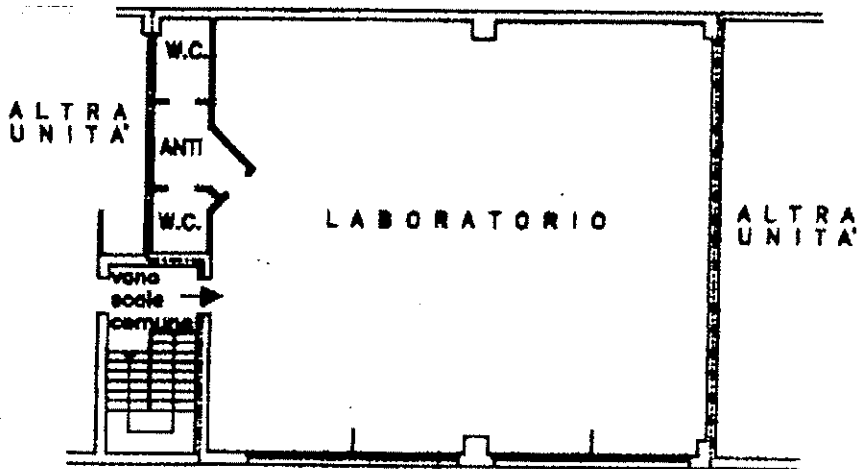
CATASTO EDILIZIO URBANO (RDL 13-4-1939, n. 652)

LIRE 200

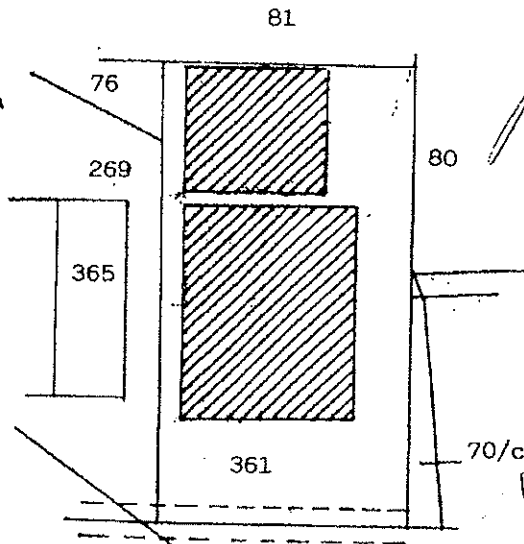
Località di u.i.u. in Comune di VILLORBA via EDISON

civ.

PIANTA PIANO PRIMO H=3.30



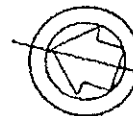
ESTRATTO DI MAPPA:
COMUNE DI VILLORBA
SEZ. B - FG. 2
MAPP. 381 SUB. 34
SCALA 1:2000



*Partini Alessandro
Spadocci Laura*

[Signature]

ORIENTAMENTO



SCALA DI 1: 200

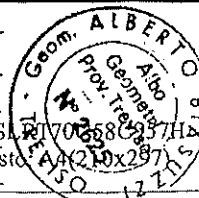
Variazione di N.C.
di variazione

Compilata dal GEOMETRA
BIASUZZI ALBERTO (cognome e nome)

RISERVATO ALL'UFFICIO

Dimensioni in atti
Metriche catastali

Iscritto all'albo de GEOMETRI



Intestazione: 27/12/2001 - Data: 27/09/2016 - n. T37378 - Richiedente: CRSLRT70C58C957H
Intestazione: 27/12/2001 - Data: 27/09/2016 - n. T37378 - Richiedente: CRSLRT70C58C957H
Formato di acquisizione: A4(210x297) - Formato stampa richiesto: A4(210x297)
18-10-2001 Firma *[Signature]*